

PluviDB[®]

Pluviómetro



 **dualBASE[®]**
decoding the environment



Hidrología



Meteorología



Agro-
meteorología



Sol



Viento





ESPECIFICACIONES TÉCNICAS

Capacidad
0 a 500 mm/h

Resolución⁽¹⁾
0,2 mm

Rango de operación
-20 a 70 °C | 0 a 100% UR

Incertidumbre máxima asociada⁽²⁾
± 2% @ 0 a 250 mm/h
± 3% @ 250 a 500 mm/h

Sistema de nivelación
Nivel de burbuja

Área de captación⁽³⁾
314 cm²

Diámetro del embudo⁽³⁾
200 ± 0,5 mm

Tamaño del cable⁽⁴⁾
5,0 m (padrón)

Señal de salida
Doble *reed-switch*
Pulso NA de 100 ms.

ÁREAS DE APLICACIÓN



Hidrología



Meteorología



Agro-
meteorología



Sol



Viento

VISIÓN GENERAL

El PluviDB® opera en un amplio rango de medición de intensidad de lluvia (0 a 500mm/h), ofreciendo precisión, resistencia, durabilidad y linealidad en las medidas.

CARACTERÍSTICAS DEL PRODUCTO

- Principio de báscula inestable;
- Construido integralmente con materiales inoxidables;
- Con dispositivo regulador de caudal;
- Cuerpo de aluminio, acero inoxidable y pintura epoxi;
- Sistema de nivelación con nivel de burbuja;
- Bordes internos con formato de ángulo recto y borde externo con formato de ángulo oblicuo, que minimizan los efectos de la turbulencia del viento.

OBSERVACIONES: 1 - Si se requiere, se puede hacer entrega con resoluciones diferentes; 2 - Factor de alcance k=2 para un nivel de confianza de 95%; 3 - Si se requiere, se puede hacer entrega con área de captación diferente; 4 - Si se requiere, se puede hacer entrega con otros tamaños de cable.

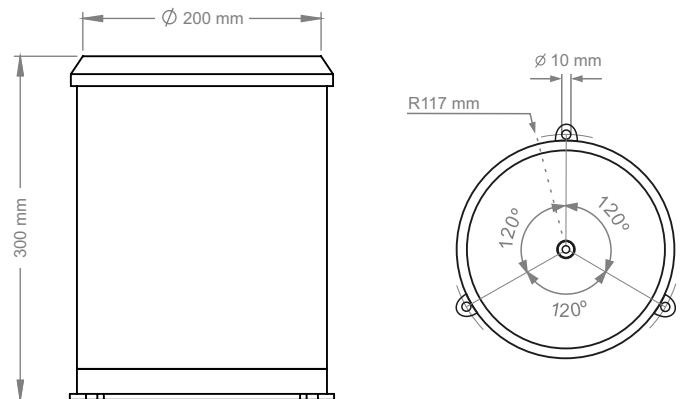
- **PluviDB®-E:** Disponible en versiones especiales. Entre en contacto para más informaciones.



Las características pueden ser alteradas sin aviso previo. Mar/2019

FABRICANTE

DIMENSIONES



REPRESENTANTE